

### MICRO CAMERA HEAD

# IK-M51H

#### INFORMATION

This equipment has been tested and found to comply with the limits for a Class A digital device, pursuant to Part 15 of the FCC Rules. These limits are designed to provide reasonable protection against harmful interference when the equipment is operated in a commercial environment. This equipment generates, uses, and can radiate radio frequency energy and, if not installed and used in accordance with the instruction manual, may cause harmful interference to radio communications. Operation of this equipment in a residential area is likely to cause harmful interference in which case the user will be required to correct the interference at his own expense.

**USER-INSTALLER CAUTION:** Your authority to operate this FCC verified equipment could be voided if you make changes or modifications not expressly approved by the party responsible for compliance to Part 15 of the FCC rules.

This Class A digital apparatus complies with Canadian ICES-003.

Cet appareil numérique de la classe A est conforme à la norme NMB-003 du Canada.

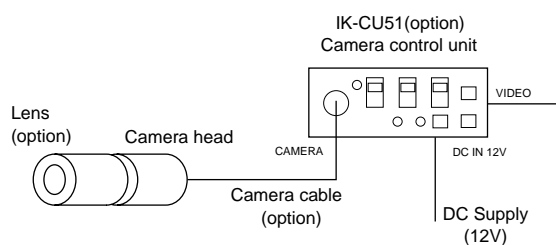
#### CAUTIONS ON USE

- Please use this apparatus by connecting only with camera control unit IK-CU51.
- Read the "CAUTIONS ON USE AND INSTALLATION" in the instruction manual of IK-CU51, and follow them.

#### COMPONENTS

- (1) Camera head (without lens) ..... 1
- (2) Accessories
  - (a) Camera holder ..... 1
  - (b) Instruction manual ..... 1

#### CONNECTION



- When connecting or disconnecting the camera cables (for the camera head and camera control unit), always turn off the power switch of the camera control unit first. If not, the camera head may be damaged.

#### SPECIFICATIONS

Image sensor	1/2 inch IT-CCD
Effective pixels	Horizontal: 752 pixels, Vertical: 582 pixels
Effective image area	Horizontal: 6.47 mm, Vertical: 4.83 mm
Resolution	Horizontal: More than 470 lines, Vertical: More than 420 lines
Standard intensity of illumination for objects	30 lx (F1.6, 3000K)
Minimum intensity of illumination for objects	2.5 lx (F1.6, 3000K)
Weight	0.6 oz (18g)

- Design and specifications are subject to change without notice.

#### OPTIONAL PARTS

For further details, contact your camera dealer.

#### Camera control unit

Type name
IK-CU51

#### Lens

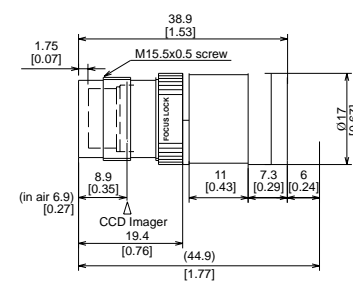
Type name	Focal length mm	F stop
JK-L03M	3.0	1.8
JK-L04M2	4.5	2.0
JK-L75M	7.5	1.6
JK-L15M2	15.0	2.0
JK-L24M2	24.0	3.1

#### Camera cable

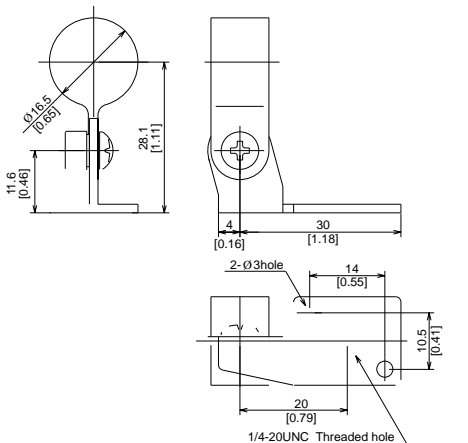
Type name	Nominal length m	Diameter mm
EXC-4302	2	5.0
EXC-4303	3	5.0
EXC-4305	5	5.0
EXC-4312	12	5.0
EXC-4320	20	5.0
EXC-4330	30	5.0
EXC-4354	54	5.0

#### EXTERIOR DIMENSIONS

##### Camera Head



##### Camera Holder



Unit : mm [inch]  
ø : diameter

#### DISCLAIMER

We disclaim any responsibility and shall be held harmless for any damages or losses incurred by the user in any of the following cases:

1. Fire, earthquake or any other act of God; acts by third parties; misuse by the user, whether intentional or accidental; use under extreme operating conditions.
2. Malfunction or non-function resulting in indirect, additional or consequential damages, including but not limited to loss of expected income and suspension of business activities.
3. Incorrect use not in compliance with instructions in this instruction manual.
4. Malfunctions resulting from misconnection to other equipment.
5. Repairs or modifications made by the user or caused to be made by the user and carried out by an unauthorized third party.
6. Notwithstanding the foregoing, Toshiba's liabilities shall not, in any circumstances, exceed the purchase price of the product.

#### COPYRIGHT AND RIGHT OF PORTRAIT

There may be a conflict with the Copyright Law and other laws when a customer uses, displays, distributes, or exhibits an image picked up by a television camera without permission from the copyright holder. Please also note that transfer of an image or file covered by copyright is restricted to use within the scope permitted by the Copyright Law.

#### CAUTIONS ON USE AND INSTALLATION

- **Carefully handle the units.**  
Do not drop, or give a strong shock or vibration to the camera. This may cause problems. Treat the camera cables carefully to prevent cable problems, such as cable breakdown and loosened connections.
- **Do not shoot intense light.**  
If there is an intense light at a location on the screen such as a spot light, a blooming and smearing may occur. When intense light enters, vertical stripes may appear on the screen. This is not a malfunction. Ghosts may occur when there is an intense light near the object. In this case, change the shooting angle.
- **Install the camera in a location free from noise.**  
If the camera or the cables are located near power utility lines or a TV, etc. undesirable noise may appear on the screen. In such a case, try to change the location of the camera or the cable wiring.
- **Moire**  
When thin stripe patterns are shot, stripe patterns that are not actually there (moire) may appear as interference stripes. This is not a malfunction.
- **Operating ambient temperature and humidity.**  
Do not use the camera in places where temperature and humidity exceed the specifications. Picture quality will lower and internal parts may be damaged.  
Be particularly careful when using in places exposed to direct sunlight. When shooting in hot places, depending on the conditions of the object and the camera (for example when the gain is increased), noise in the form of vertical strips or white dots may occur. This is not a malfunction.
- **Handling of the protection cap.**  
Keep the protection cap away from children. Children may put them into mouth or swallow them accidentally. The protection cap protects the image sensing plane when the lens is removed from the camera, do not throw away.
- **When not using the camera for a longtime.**  
Stop supplying power.
- **When cleaning the camera**  
Always turn off the power and clean with a piece of soft dry cloth. Do not use benzene, alcohol, thinner, household detergents, chemically treated cloths, etc. If used, coating and printed letters may be discolored. When cleaning the lens, use a lens cleaning paper, etc.
- **Avoid using or storing the camera in the following places:**  
Places filled with highly flammable gas.  
Places near gasoline, benzene, or paint thinner.  
Places subject to strong vibration.  
Places contacting chemicals (such as pesticides), rubber or vinyl products for a long period of time.

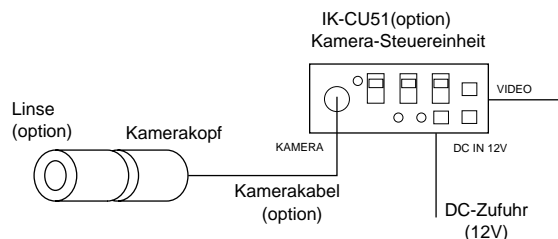
#### VORSICHTSMASSNAHMEN ZUR BENUTZUNG

- Bitte schließen Sie an dieses Gerät nur die Kamera-Steuereinheit IK-CU51 an.
- Lesen Sie sich das Kapitel „VORSICHTSMASSNAHMEN BEI DER BENUTZUNG UND INSTALLATION“ in der Bedienungsanleitung der IK-CU51 durch und befolgen Sie die Anweisungen.

#### KOMPONENTEN

- (1) Kamerakopf (ohne Linse) ..... 1
- (2) Zubehör
  - (a) Kamera-Halter ..... 1
  - (b) Bedienungsanleitung ..... 1

#### Anschluss



- Schalten Sie vor dem Anschließen und Abtrennen der Kamerakabel (für den Kamerakopf und die Kamera-Steuereinheit) immer zunächst den Netzschalter der Kamera-Steuereinheit aus. Andernfalls kann der Kamerakopf beschädigt werden.

#### TECHNISCHE DATEN

Aufnahmeelement	1/2" IT-CCD
Effektive Pixel	Horizontal: 752 Pixel, Vertikal: 582 Pixel
Effektiver Anzeigebereich	Horizontal: 6,47 mm, Vertikal: 4,83 mm
Auflösung	Horizontal: Mehr als 470 Zeilen, Vertikal: Mehr als 420 Zeilen
Normalbeleuchtung für Objekte	30 lx (F1,6, 3000 K)
Mindestbeleuchtung für Objekte	2,5 lx (F1,6, 3000 K)
Gewicht	18g (0,6 oz)

- Änderung des Designs und der technischen Daten ohne Ankündigung vorbehalten.

#### Zubehörteile

Ihr Fachhändler informiert Sie gern über Einzelheiten.

#### Kamera-Steuereinheit

Typenbezeichnung
IK-CU51

#### Linse

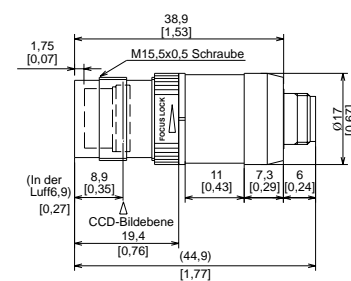
Typenbezeichnung	Fokusslänge mm	F-stop
JK-L03M	3,0	1,8
JK-L04M2	4,5	2,0
JK-L75M	7,5	1,6
JK-L15M2	15,0	2,0
JK-L24M2	24,0	3,1

#### Kamerakabel

Typenbezeichnung	Nennlänge m	Durchmesser mm
EXC-4302	2	5,0
EXC-4303	3	5,0
EXC-4305	5	5,0
EXC-4312	12	5,0
EXC-4320	20	5,0
EXC-4330	30	5,0
EXC-4354	54	5,0

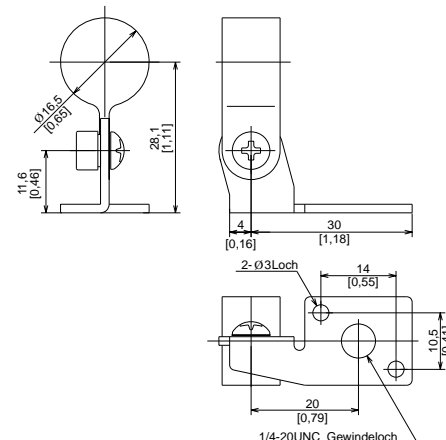
#### AUSSENABMESSUNGEN

##### Kamerakopf



##### Kamera-Halter

Einheit: mm [inch]  
ø : Durchmesser



#### HAFTUNGS AUSSCHLUSS

Toshiba übernimmt weder eine Verantwortung noch Haftung für Schäden und Verluste, die dem Benutzer in den nachfolgenden Fällen entstanden sind:

1. Bei Feuer, Erdbeben oder anderen Naturkatastrophen; bei Handlungen von Dritten; bei beabsichtigtem oder versehentlichem Missbrauch durch den Benutzer; bei Verwendung des Gerätes unter extremen Betriebsbedingungen.
2. Für durch Fehlfunktionen oder einen Ausfall des Gerätes verursachte indirekte, zusätzliche oder daraus entstehende Folgeschäden, einschließlich, aber nicht beschränkt auf Gewinneinbußen und Geschäftsausfällen.
3. Bei fehlerhafter Benutzung des Gerätes entgegen den Anweisungen in dieser Bedienungsanleitung.
4. Für Fehlfunktionen, die aus dem fehlerhaften Anschluss an andere Geräte resultieren.
5. Bei vom Benutzer selbst ausgeführte oder in Auftrag gegebene und von unautorisierten Dritten ausgeführte Reparaturen oder Modifikationen.
6. Ungeachtet der oben aufgeführten Fälle, darf die Haftung von Toshiba unter keinen Umständen über den Kaufpreis des Gerätes hinausgehen.

#### URHEBERRECHT UND ABBILDUNGSRECHT

Die Verwendung, Anzeige, Verteilung oder Ausstellung von mit einer Fernsehkamera aufgenommenen Bildern ohne die Genehmigung des Urheberrecht-Inhabers kann gegen bestehende Urheberrechte oder andere Rechte verstoßen. Bitte beachten Sie, dass die Übertragung von durch Urheberrecht geschützten Bildern oder Dateien auf den durch Urheberrechtsgesetze erlaubten Bereich beschränkt ist.

#### VORSICHTSMASSNAHMEN ZUR BENUTZUNG UND INSTALLATION

- Behandeln Sie das Gerät mit Vorsicht. Lassen Sie das Gerät nicht fallen oder setzen Sie es weder starken Stößen noch Erschütterungen aus. Dies kann Störungen verursachen. Behandeln Sie die Kabel der Kamera vorsichtig, um Kabelprobleme wie z.B. einen Kabelbruch oder lose Verbindungen zu vermeiden.
- Nehmen Sie kein intensives Licht auf. Wenn auf eine Stelle auf dem Bildschirm starkes Licht wie z.B. das von einem Scheinwerfer fällt, kann eine Überstrahlung oder Verschmierung auftreten. Bei intensivem Lichteinfall können auf dem Bildschirm vertikale Streifen erscheinen. Hierbei handelt es sich nicht um eine Fehlfunktion. Wenn sich neben dem Objekt ein intensives Licht befindet, können Geisterbilder auftreten. Ändern Sie in einem solchen Fall den Aufnahmewinkel.
- Installieren Sie die Kamera an einem störungsfreien Ort. Wenn sich die Kamera oder die Kabel in der Nähe von Netzleitungen oder eines Fernsehgerätes befinden, können auf dem Bildschirm unerwünschte Störungen auftreten. Versuchen Sie in einem solchen Fall den Standort der Kamera oder Kabel zu verändern.
- Moiré Bei der Aufnahme von feinen Streifenmustern können Streifenmuster, die tatsächlich gar nicht vorhanden sind (Moiré), als Störungsstreifen erscheinen. Hierbei handelt es sich nicht um eine Fehlfunktion.
- Betriebstemperatur und Luftfeuchtigkeit Benutzen Sie die Kamera nicht an Orten, an denen die Temperatur und Luftfeuchtigkeit die angegebenen Werte übersteigt. Dies würde zu einer verminderten Bildqualität und zu Beschädigungen der internen Bauteile führen. Lassen Sie besondere Vorsicht walten, wenn Sie die Kamera an Orten benutzen, die direktem Sonnenlicht ausgesetzt sind. Bei Aufnahmen an heißen Orten können – abhängig von den Bedingungen des Objektes und der Kamera (z.B. bei erhöhter Verstärkung) – Störungen in Form von vertikalen Streifen oder weißen Punkten auftreten. Hierbei handelt es sich nicht um eine Fehlfunktion.
- Handhabung der Schutzkappe Halten Sie die Schutzkappe von Kindern fern. Kinder könnten die Schutzkappe in den Mund stecken und versehentlich verschlucken. Beim Abnehmen der Linse von der Kamera, schützt die Schutzkappe die bildbestimmende Ebene. Werfen Sie die Schutzabdeckung nicht weg.
- Wenn Sie die Kamera für längere Zeit nicht benutzen. Unterbrechen Sie die Stromzufuhr.
- Wenn Sie die Kamera reinigen Schalten Sie die Kamera vor der Reinigung stets aus und wischen Sie sie mit einem weichen, trockenen Tuch ab. Reinigen Sie die Kamera nicht mit Benzin, Alkohol, Verdünner, Haushaltsreinigern, chemisch behandelten Tüchern usw.. Dies könnte eine Verfärbung der Beschichtung und der Schrift verursachen. Reinigen Sie die Linse mit einem Linsenreinigerpapier usw..
- Vermeiden Sie die Benutzung und Aufbewahrung der Kamera an den nachfolgend aufgeführten Orten: Orte, die mit hochbrennbarem Gas gefüllt sind. Orte in der Nähe von Kraftstoff, Benzin oder Farbverdünner. Orte, die starken Erschütterungen ausgesetzt sind. Orte, die über einen längeren Zeitraum mit Chemikalien (wie z.B. Pestiziden), Gummi- oder Vinylprodukten in Berührung kommen.