

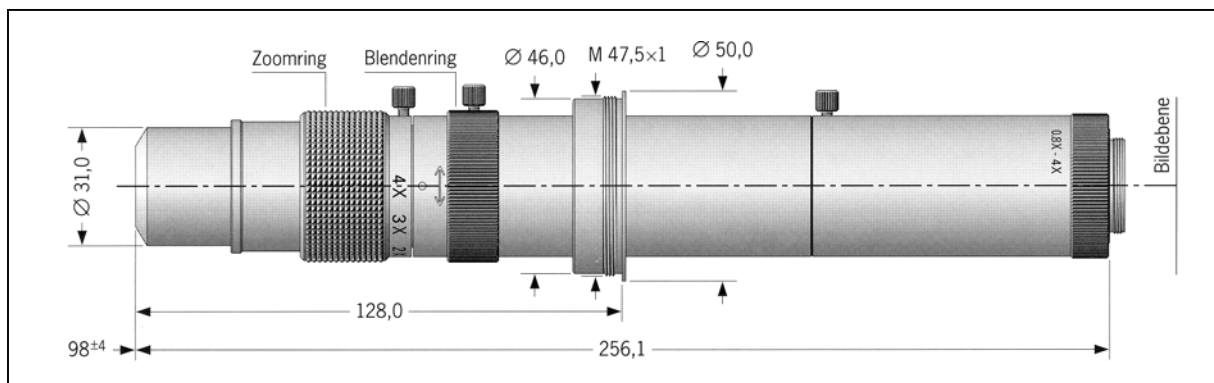
# Macro-Varioobjektiv für Vergrößerungen von 0,8x bis 4X



Dieses Macro-Objektiv variabler Brennweite kann stufenlos auf Vergrößerungen zwischen 0,8x (= Maßstab 1:1,25) und 4x (= 4:1) bei annähernd konstantem Arbeitsabstand 98 mm ± 4 mm eingestellt werden. Daraus resultiert große Flexibilität für verschiedenste Inspektionsaufgaben. Außerdem wird es dadurch möglich, spezielle Details des Prüflings mit geringer Vergrößerung schnell aufzufinden und sofort mit höherer Vergrößerung genau zu untersuchen.

Zur Erweiterung des Vergrößerungsbereichs sind vier vorsetzbare Konverter lieferbar, mit denen sich der mit dem Variosystem wählbare Vergrößerungsbereich um den Faktor 0,7, 0,5, 0,4 oder 0,3 ändern lässt. Damit ergeben sich die neuen Bereiche 0,56x...2,8x, 0,4x...2x, 0,32x...1,6x und 0,24x...1,2x.

Dieses Macro-Varioobjektiv ist für 1/2"- und 2/3"- Kameras geeignet und hat ein C-Mount-Gewinde. Es bietet eine hohe Auflösung mit gutem Kontrast und geringer Verzeichnung.



## Technische Daten:

Objektivbezeichnung	Macro-CCD-Vario-Lens 0.8x-4x			
Objektivbrennweite	84 mm	105 mm	110 mm	55 mm
Vergrößerung (Abbildungsmaßstab) am CCD	0,8x (1:1,25)	1x (1:1)	2x (2:1)	4x (4:1)
Vergrößerung auf 14"-Monitor bei 1/2"-CCD	ca. 36x	ca. 45x	ca. 90x	ca. 180x
Vergrößerung auf 14"-Monitor bei 2/3"-CCD	ca. 28x	ca. 35x	ca. 70x	ca. 140x
Objektfeld bei 1/2"-CCD	8,0x6,0 mm	6,4x4,8 mm	3,2x2,4 mm	1,6x1,2 mm
Objektfeld bei 2/3"-CCD	10,3x7,8 mm	8,3x6,2 mm	4,2x3,1 mm	2,1x1,6 mm
größte Blendenöffnung	6,6	6	5,2	6
Verzeichnung	< 0,1%	< 0,1%	< 0,1%	< 0,1%
relative Helligkeit in der Bildecke bei 2/3"-CCD *	78%	78%	83%	100%
Auflösung (bezogen auf Objekt) *	40 µm	32 µm	16 µm	8 µm
Schärfentiefe (bei 2/3"-CCD und 350 TV-Linien) *	± 0,5 mm	± 0,4 mm	± 0,2 mm	± 0,1 mm

\* alle Werte bei offener Blende

Vertrieb durch:

**SDT – Dr. Seitner GmbH** • Mühlbachstr. 20 • D-82229 Seefeld / Germany  
 Tel.: +49 – (0)8152 – 3720-0 • Fax: +49-(0)8152-79880  
 eMail: org@SDT-Seitner.com